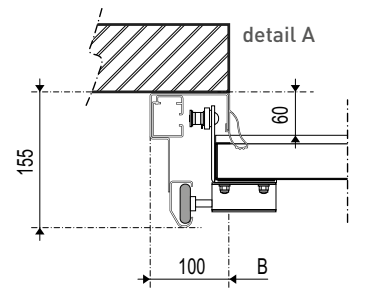
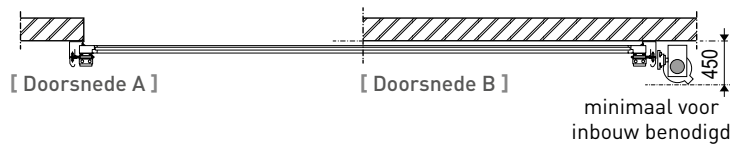
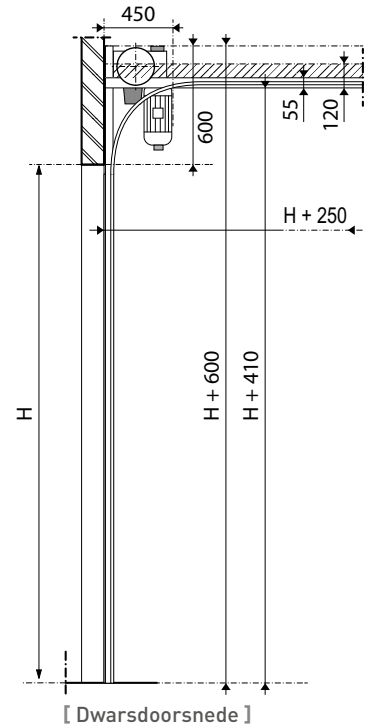
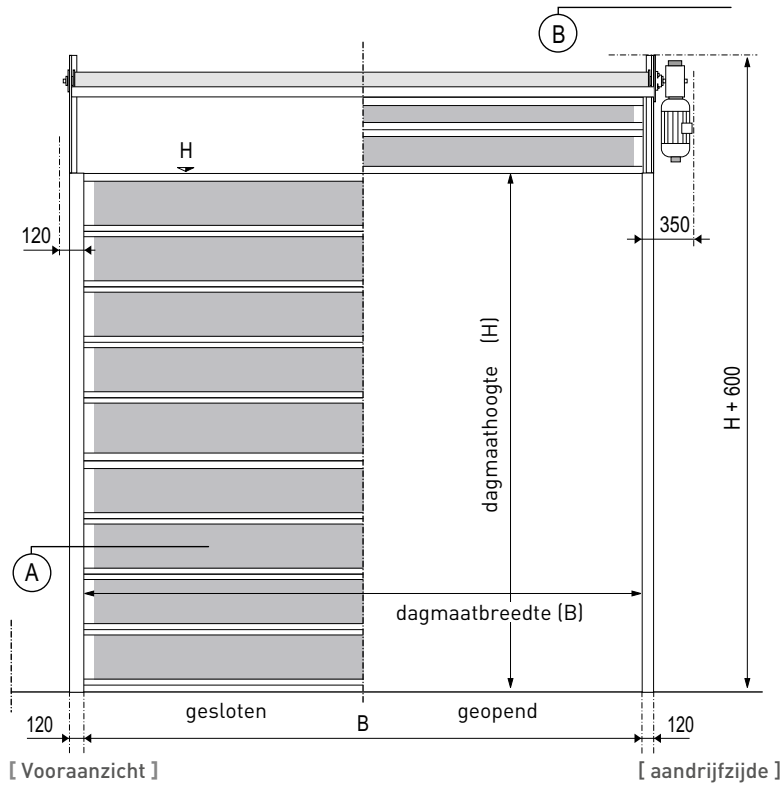
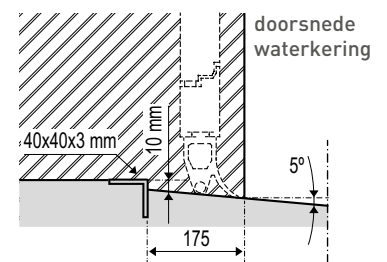
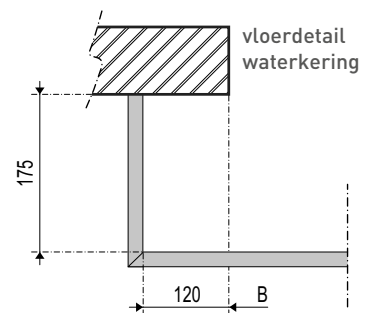
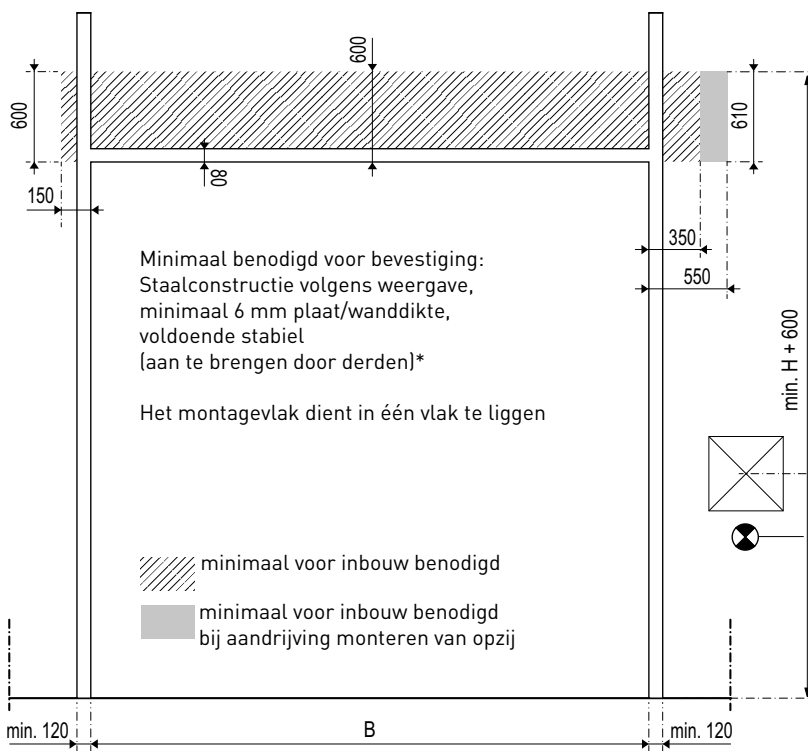


Aandrijving Rechts

Maten



Bouwkundige voorzieningen



- CEE-form 3~N PE 400V/50Hz/16A
- stroomaansluiting te voorzien door derden
- schakelkast/ stroomtoevoer binnen RECHTS
- schakelkast/ stroomtoevoer binnen LINKS

[Vooraanzicht]

[aandrijfszijde]

[Dwarsdoorsnede]